

Zoomflow 240

配备高效能水泵，可编程RGB灯效，支持主板/自控双模式

TDP≤300W



高性能水泵

幻彩RGB光效

全平台扣具 (支持TR4)

产品特点

- ❖ 主板同步幻彩RGB灯光，轻松打造炫酷的整体灯光效果
- ❖ 采用加强型电机和7叶水轮机，扭力更大，冷却液循环更汹涌
- ❖ 动平衡调校风扇，高速运行稳定无晃动，震动更小
- ❖ 水管接口采用新的加固工艺，杜绝漏液，使用更放心
- ❖ 大口径外编织水管，性能与颜值双提升
- ❖ PWM智能温控技术，减震设计，运行更安静
- ❖ 全平台金属扣具，Intel&AMD全平台 (含AM4 & TR4)

产品参数

风扇		水泵		尺寸	
转速:	900-2000RPM	转速:	≈2100RPM	冷头尺寸:	Φ72*52mm
风量:	56.5CFM	扬程:	1.8M	冷排尺寸:	276*120*27mm
风压:	2.13mmH2O	流量:	116L/h	风扇尺寸:	120*120*25mm
轴承:	液压轴承	轴承:	陶瓷轴承	水管长度:	400mm
噪音:	16.3-33.5dB(a)	额定功率:	4.3W (12Vdc)	水管内径:	6mm
功率:	3W	设计寿命:	≥5W小时	水管外径:	13mm

适用范围

Intel		AMD	
LGA 2011/2066/1366	酷睿系列I9/I7/I5/I3处理器	AM3(+)/AM2(+)/FM2(+)	FX系列、速龙系列等处理器
LGA 1151/1150/1155	奔腾/赛扬系列处理器	AM4 & TR4	Ryzen 7/5/3系列处理器 Threadripper系列处理器

新款冷头

设计更具层次感，幻彩灯效更柔和，顶盖灯光系统与标配风扇均采用+5V可编程RGB接口。

高品质曲面透明亚克力面罩

内嵌高级背光源

镀银装饰件

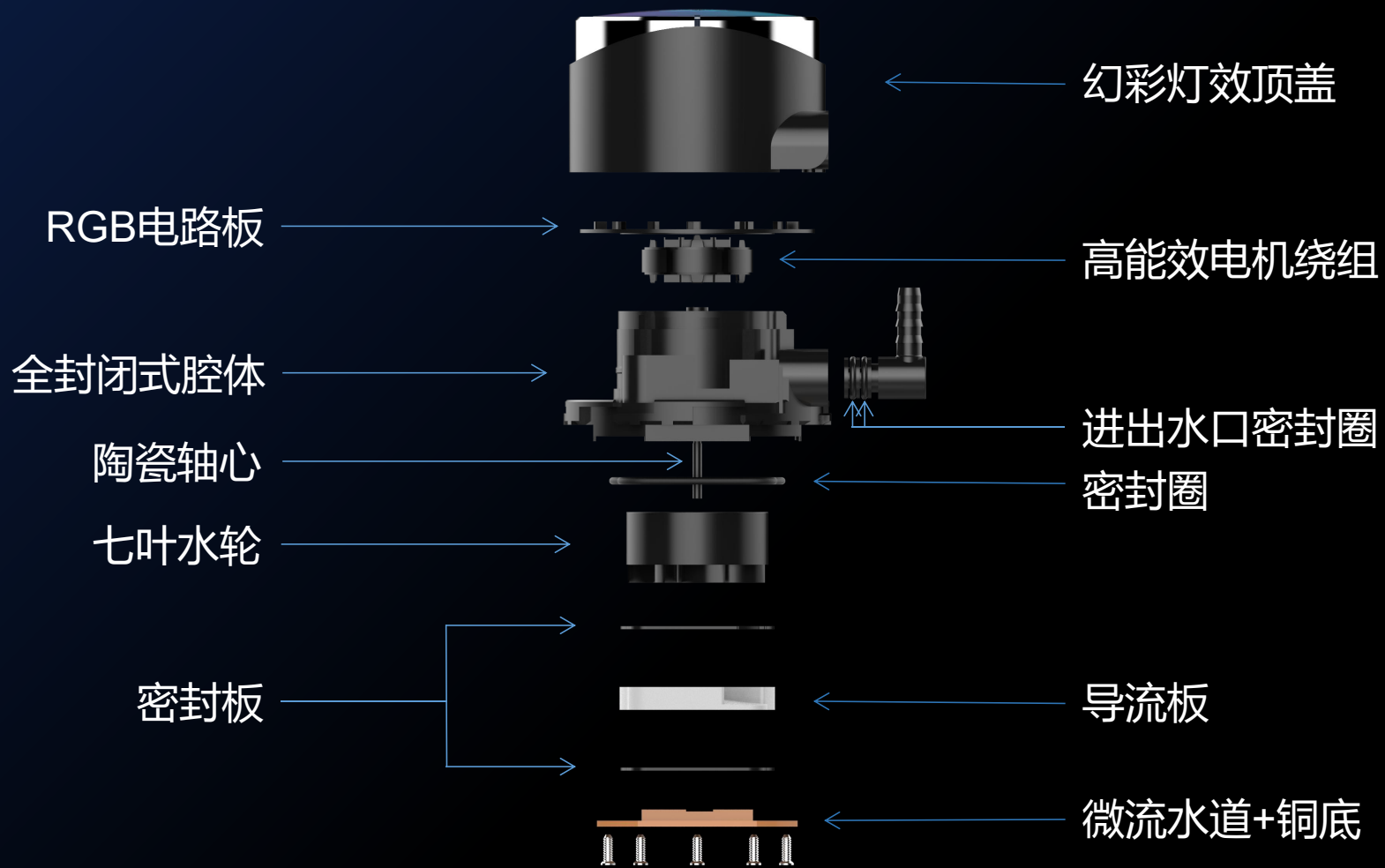
冷头底座



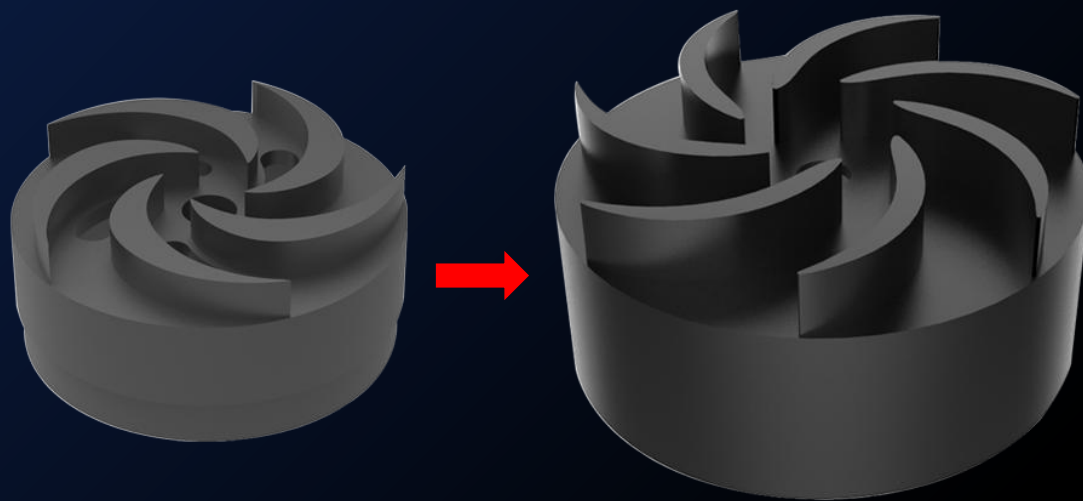
SATA+小3pin双模式供电
(灵活可选)

可自由调节角度的水嘴

冷头分解图



升级：七叶水轮机



老款水轮机：五叶

新型水轮机：七叶

性能强大：七叶水轮机

1.3M扬程，流量高达106L/h，
每10S完成一个冷液循环周期，
迅速带走CPU热量

极致静音：专业级陶瓷轴承

极小的摩擦系数，带来极低的工作噪音

安全可靠：全封闭腔体

全封闭式腔体，将漏液风险降至最低

幻彩RGB风扇



ZF-12025-RGB

主板同步+5V幻彩灯效

动平衡精密调校，运行
稳定无晃动

PWM智能温控，减震设
计

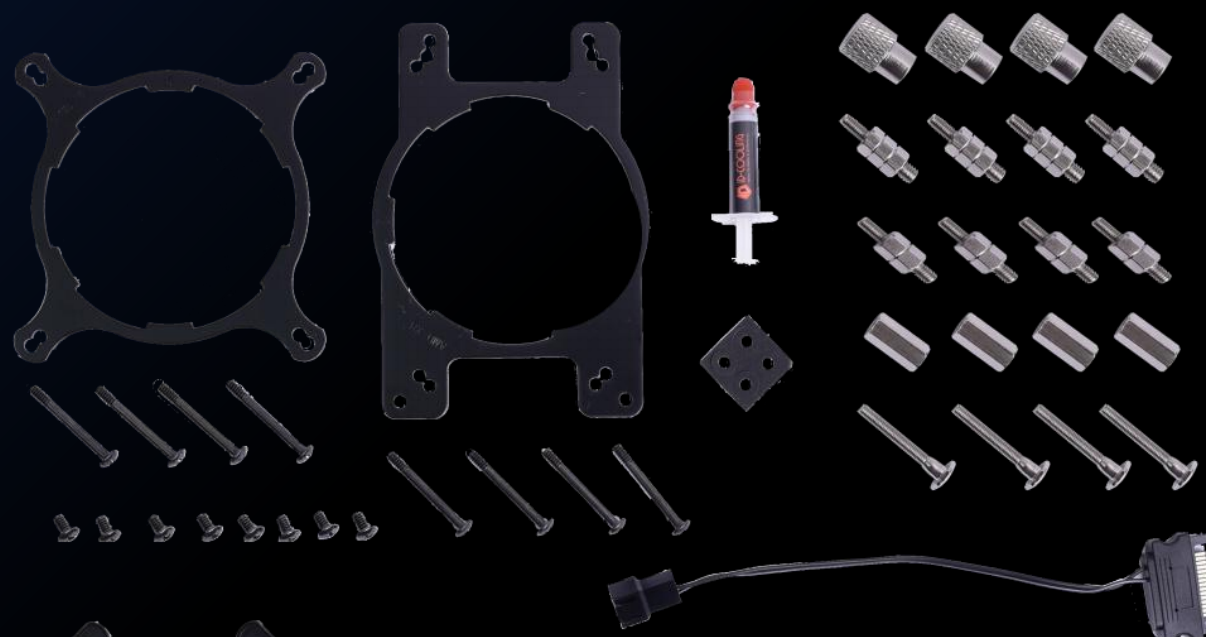
性能强大，大风量，高
风压

扣具详情

Intel平台

LGA2011/2066/1366

LGA1151/1150/1155/1156



AMD平台

AM4 & TR4

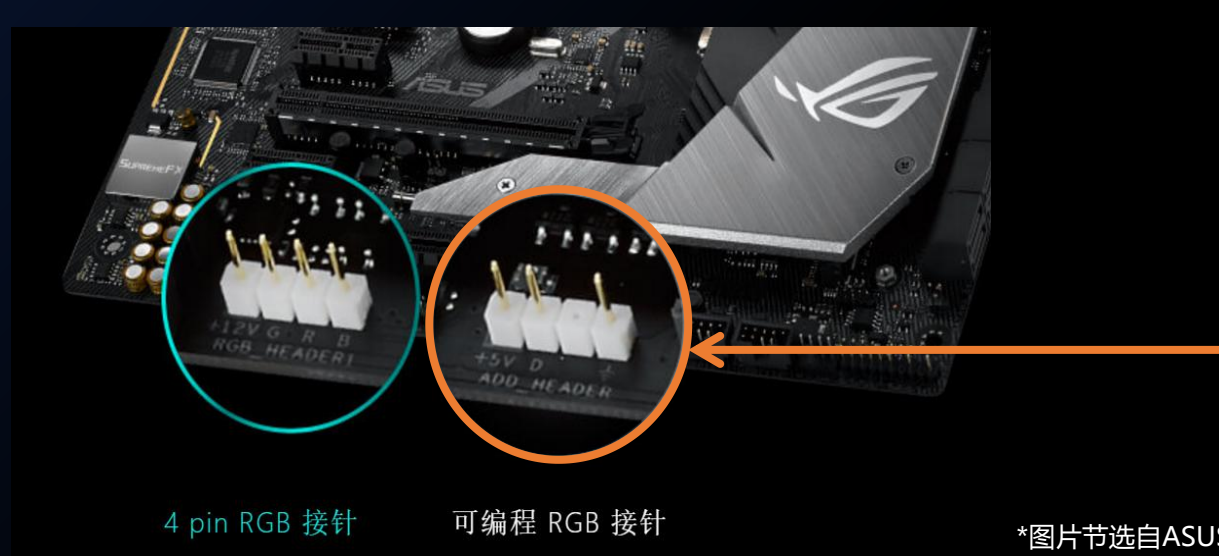
AM3(+)/AM2(+)/FM系列



如何实现幻彩RGB光效?

方法一:

选用具有可编程RGB功能的主板 (以ASUS ROG STRIX Z370-E GAMING为例), 将水冷头与冷排风扇的独立灯效控制线通过附赠的转接线连接到“可编程RGB接针”上, 再通过主板配套的灯光控制软件, 自行定义个性化幻彩光效。



*图片节选自ASUS产品介绍页面

方法二：

主板没有可编程RGB接口，可使用我们附赠的遥控器与接收装置，实现类似的效果。遥控器中预设了丰富的光效模式，可随时变换您想要的色彩！



1 转 4 转接线



接收与供电装置



遥控器

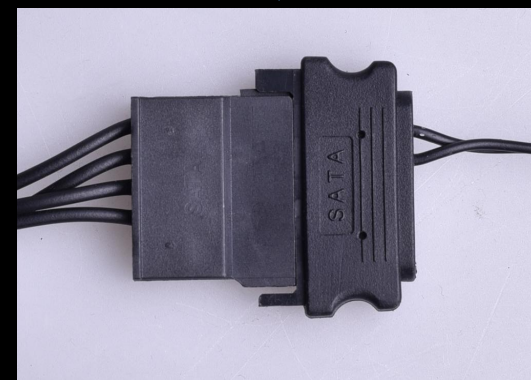
* 图为 CHROMAFLOW 附赠的光效控制套件

供电线接线说明

通常，我们将风扇供电线接到**CPU-FAN**接口，以实现智能温控。冷头的水泵供电线的SATA公口则直接从PC电源的SATA供电母口取电。



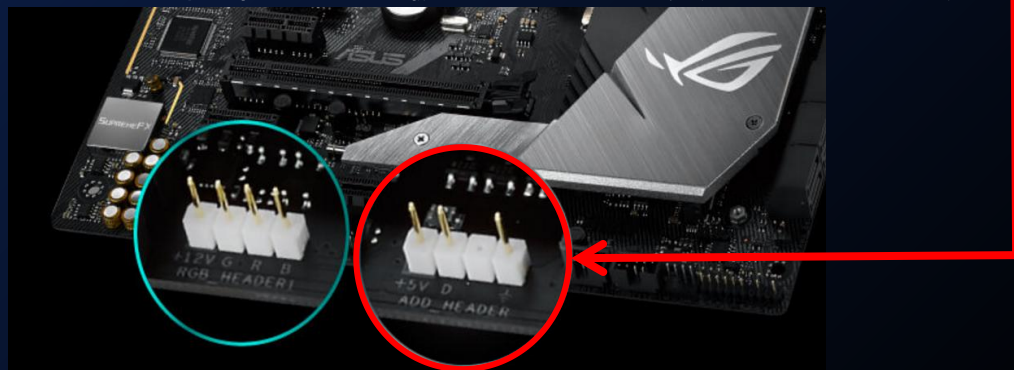
风扇供电线连接到主板的CPU-FAN接口



将冷头水泵供电线连接至电源SATA供电口

灯光接线说明

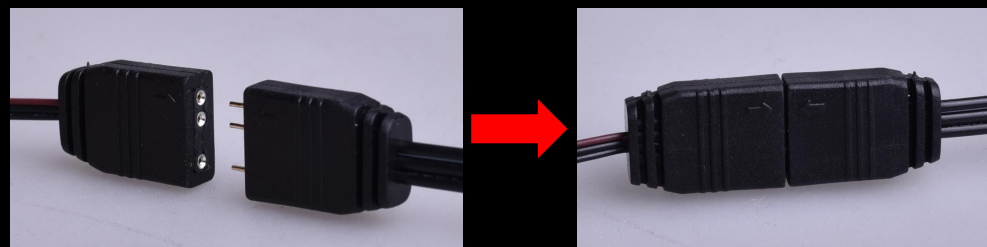
方式一：主板+5V RGB控制 将一分四线分别接在主板的 **+5V RGB HEADER** 和风扇RGB接口，即可通过主板的灯光软件来实现需要的灯光效果。



一分四线

注意：只能连接+5V的RGB接口，连接到12V接口会有损坏风扇的风险。

方式二：RGB控制器控制 将一分四线分别接在接收器和风扇RGB接口，即可通过控制器来控制灯光效果。



THANKS

深圳市万景华科技有限公司

ID-COOLING市场部

AUG, 2018